



**ООО «ИНСОФТРИТЕЙЛ»**

**КОМПЛЕКСНЫЕ РЕШЕНИЯ ПО МАРКИРОВКЕ**

**ДЕКЛАРАЦИЯ ТЕХНИЧЕСКИХ РЕШЕНИЙ  
ИНТЕГРАТОР ПРОГРАММНЫХ И АППАРАТНЫХ РЕШЕНИЙ**

*Ульяновск  
2022 год*



# О компании

**ИНСОФТРИТЕЙЛ - системный интегратор, специализирующийся на предоставлении готовых решений для маркировки «под ключ».**

*Компания оказывает полный цикл услуг для бизнеса: от обследования производственных площадок и подбора оборудования, до интеграции специализированного программного обеспечения уровня L3 в информационные системы предприятия и взаимодействия с национальной системой «Честный знак». Компания имеет собственную производственно-исследовательскую базу.*

**Мы производим, поставляем, устанавливаем и поддерживаем следующие виды оборудования и программного обеспечения:**

- *Программно-аппаратный комплекс MarkStream - программное обеспечение уровней L1-L3, комплексные решения для маркировки готовой продукции во всех товарных группах, подлежащих обязательной маркировке в РФ*
  - *Машинное зрение для идентификации и верификации кода*
  - *Компоненты для автоматизации отдельных этапов сериализации, верификации и агрегации*
  - *Устройства печати (принтеры, перемотчики, пролистыватели)*
  - *Конвейеры и их приводы, другие подающие устройства*
  - *Услуги системной интеграция оборудования маркировки и упаковочных линий*
- И многое другое, касающееся маркировки...*

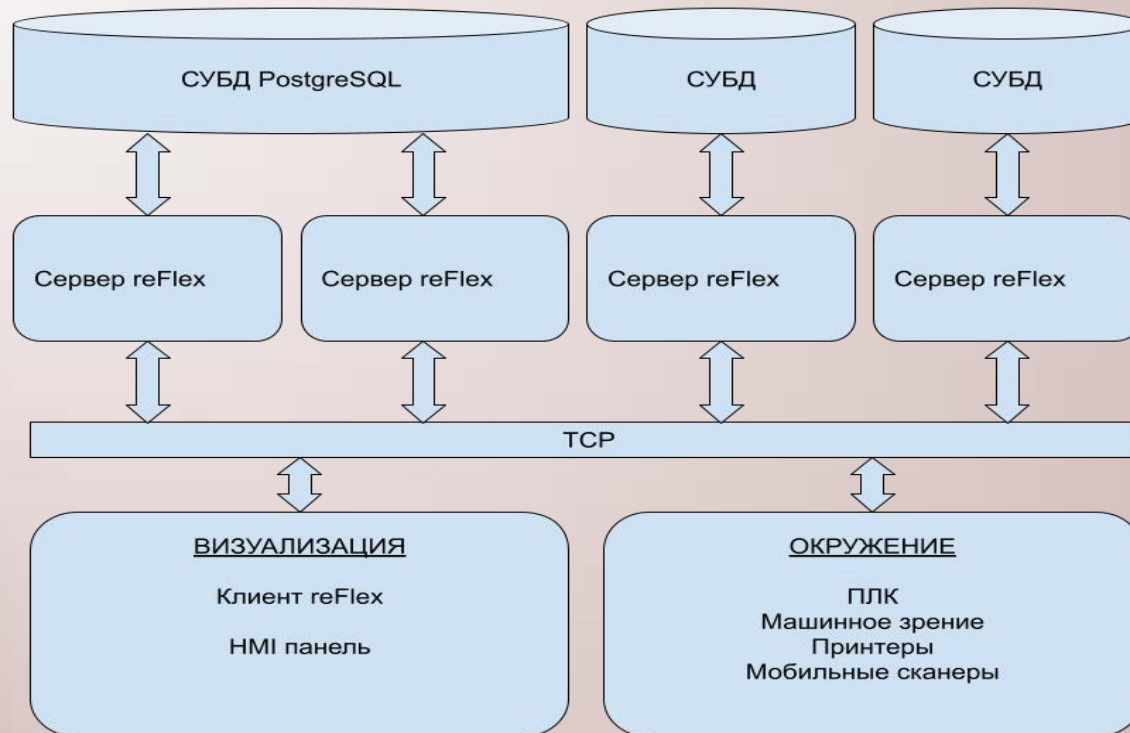
## Назначение

- ✓ Взаимодействие с Национальной Системой Цифровой Маркировки
- ✓ Подготовка и нанесение Средств Идентификации (СИ)
- ✓ АСУ ТП маркировки готовой продукции



## ПО MarkStream

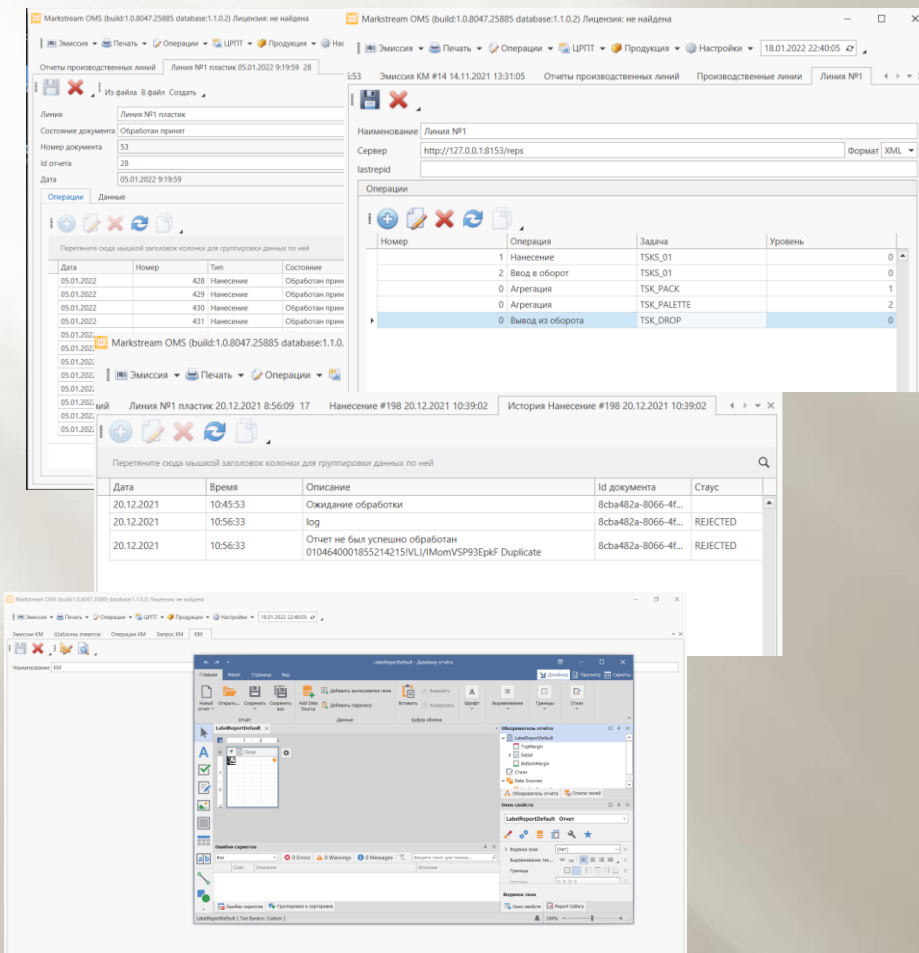
### MarkStream СУЗ



## Назначение

- ✓ Взаимодействие с Национальной Системой Цифровой Маркировки
- ✓ Подготовка и нанесение Средств Идентификации (СИ)
- ✓ Формирование, отправка операций и отчетов в НСЦМ

## Особенности:



- Используется свободно распространяемая СУБД PostgreSQL
- Фоновая многопоточная обработка документов и заданий.
- Автоматическое формирование операций с КМ с контролем последовательности выполнения.
- Уведомления пользователей об ошибках и отклонениях.
- Формирование партий кодов маркировки в соответствии с производственным циклом.
- Настройка сценария обработки кодов в соответствии с конфигурацией производственной линии или рабочего места.
- Возможность сортировки, фильтрации, группировки данных в табличных формах и журналах операций.
- Встроенный дизайнер шаблонов печати.
- Формирование заданий печати кодов маркировки.
- Интерфейс для работы с запросами в системе маркировки.

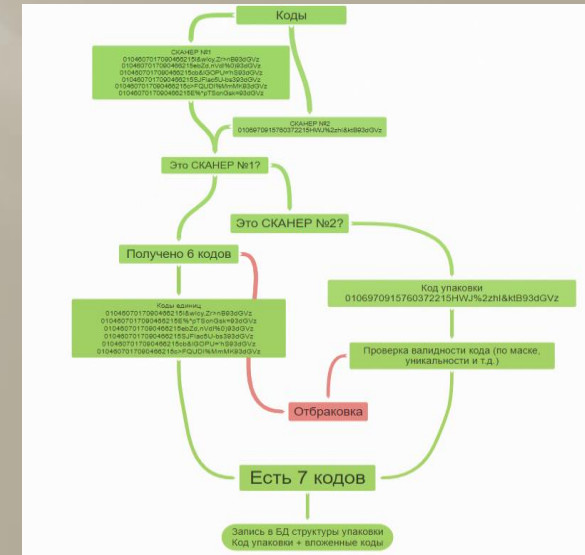
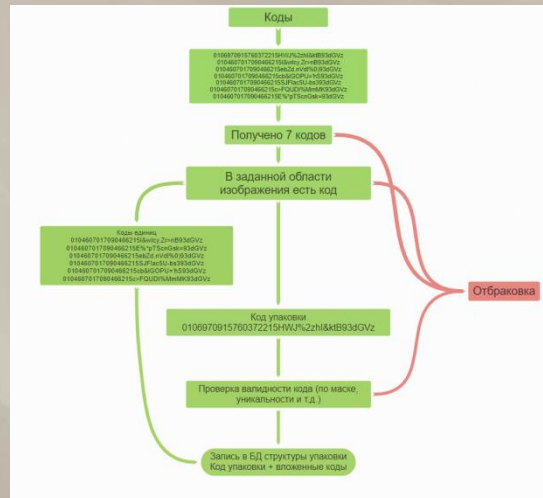
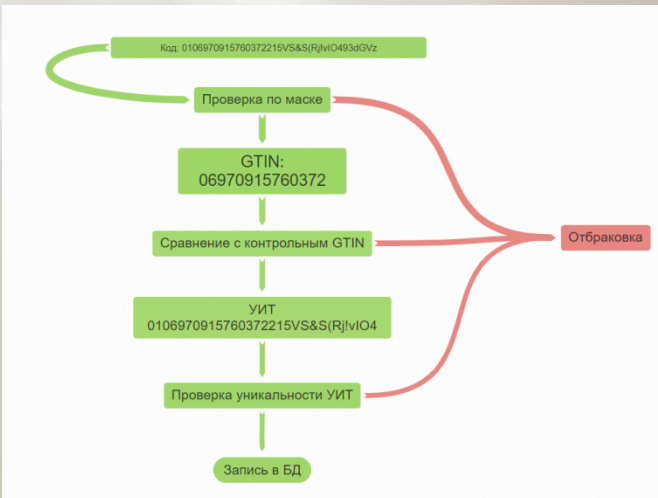
- ✓ Система событийно-ориентированной обработки данных, предоставляющая возможность создания различных сценариев обработки событий и данных с помощью связанных функциональных блоков.

## Особенности:

- Каждый полученный код с устройств чтения представляет собой уникальное событие, которое обрабатывается по заданному сценарию, что позволяет в режиме реального времени классифицировать код, провести необходимые проверки валидности и принять решение о дальнейшей обработке - сохранить данные, игнорировать, сообщить об ошибке или подать сигнал на исполнительное устройство (ПЛК). Таким образом система не только обрабатывает входящий поток данных, но имеет обратную связь с окружением и позволяет управлять процессами на производственной линии.
- Результат обработки - это структурированный массив данных, в котором коды логически сгруппированы по определенному сценарию.



## Примеры типовых сценариев:



## Термотрансферный принтер этикеток Zebra ZT230



Принтер штрих-кода Zebra, термотрансферная печать, разрешение 200, 300 DPI, ширина печати 104 мм, скорость печати 152 мм/сек, интерфейсы подключения RS232, USB, Ethernet

- Объемы печати до 10 000 этикеток в смену
- Экономия рабочего пространства
- Быстрый и простой запуск в работу
- Простая и удобная загрузка расходных материалов
- Высокое качество печати

## Термотрансферный принтер этикеток Zebra ZT411



Принтер штрих-кода Zebra ZT411 , термотрансферная печать, разрешение 300 точки на дюйм, ширина печати 104 мм, скорость печати 356 мм/сек, интерфейсы подключения USB Host, USB, RS-232, Ethernet, Bluetooth. Цветной сенсорный дисплей

- Объемы печати до 40 000 этикеток в смену
- Экономия рабочего пространства
- Быстрый и простой запуск в работу
- Простая и удобная загрузка расходных материалов
- Высокое качество печати

## Термотрансферный принтер LINX TT 750



Подходит для любой упаковочной машины (FFS) или автоматического аппликатора и печатает на гибкой упаковке и этикетках любую фиксированную и переменную информацию, штрихкоды, data matrix. Максимальная производительность до 250 продуктов в минуту.

- Разрешение печати 300 dpi
- Прямая печать на упаковочной пленке и этикетках
- Поле печати до 53 x 200 мм
- Печать штрих-кодов, data matrix, логотипов
- Длина риббона до 1200 м
- Интеграция в упаковочные машины (FFS)
- Установка на аппликаторы этикеток

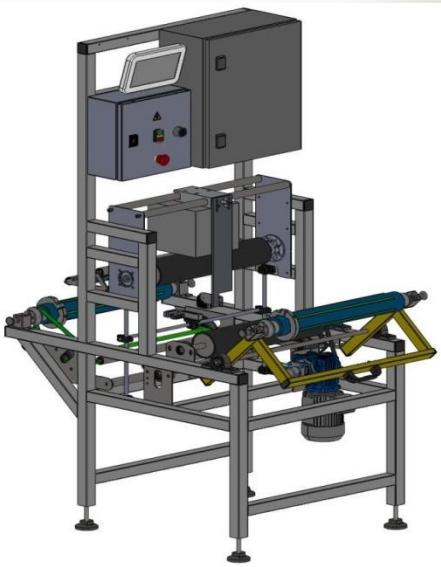
## Термотрансферный принтер LINX TT 1000



Linx TT 1000 – флагман линейки термотрансферных принтеров с полем печати 107 x 300 мм. и производительностью до 700 отпечатков в минуту. Модель ориентирована на работу на высокоскоростных линиях. Принтер способен заменить типографскую печать

- Разрешение печати 300 dpi
- Прямая печать на упаковочной пленке и этикетках
- Поле печати до 107 x 300 мм
- Производительность до 700 отпечатков в минуту
- Печать DataMatrix кодов
- Длина риббона до 1200 м
- Интеграция в упаковочные машины (FFS)
- Установка на аппликаторы этикеток

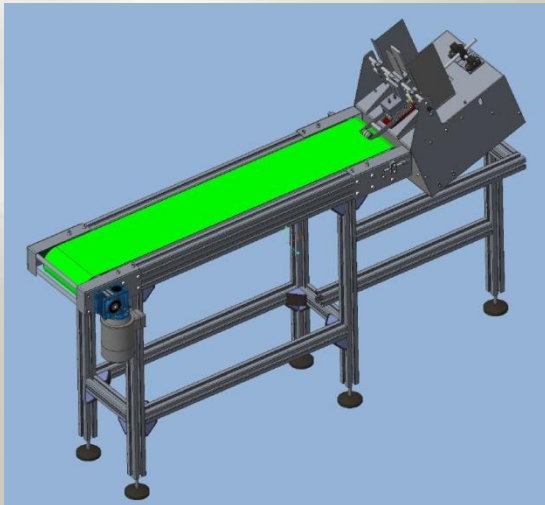
## Перемотчик рулонных материалов с принтером LINX TT 750



Перемотчик предназначен для перемотки ленты с одной бобины на другую с печатью КМ (принтер Linx TT750) информации на поверхности пленки (этикетки, бумаге и пр.) и ее контроля при использовании дополнительного оборудования (СТЗ Cognex)

- Перемотка ленты с одного рулона в другой до 90м/мин;
- Нанесение КМ на ленту в специально отведенные места (через определенный по расстоянию интервал), которые задаются оператором до 30 м/мин.
- Верификация Кодов Маркировки, остановка по ошибкам
- Разбежка пленки не более 1мм.
- Лёгкая замена рулона с использованием пневмовалов

## Пролистыватель упаковок с принтером LINX TT 750



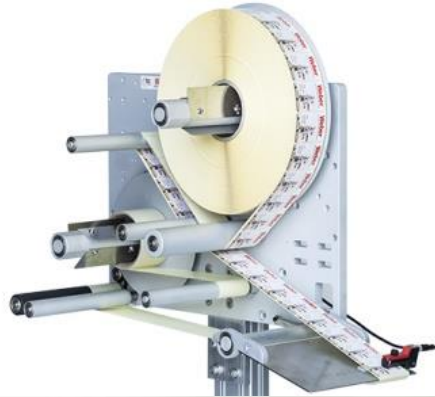
Пролистыватель ID-300-1000 с конвейером, рамой принтера и кронштейном для печатающей головы, в комплекте с принтером Linx TT750, СТЗ Cognex

- Прямая печать на упаковки
- Минимальный размер пачки (листа) 50x50 мм
- Максимальный размер пачки (листа) 500x500 мм
- Техническая производительность 4800 (шт/час)
- Печать DataMatrix кодов
- Верификация Кодов Маркировки, остановка по ошибкам
- Возможна установка аппликатора этикеток

## Аппликатор этикеток Weber Alpha Entry

Автоматический аппликатор для задач этикетирования движущихся продуктов методом Wire-On на скоростях до 30 м/мин.

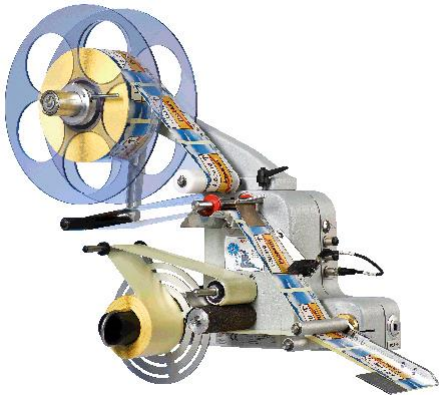
- Производительность до 100 этикеток в минуту
- Линейная скорость конвейера 0 - 30 м/мин
- Размер этикетки от 20 x 20 мм до 120 x 300 мм
- Минимальное расстояние между этикетками - 3 мм
- Максимальная погонная длина рулона - 450 м
- Максимальный диаметр рулона – 300 мм
- Диаметр втулки рулона - 76 мм
- Точность нанесения +/- 0,8 мм
- Обнаружение пропущенной этикетки
- Управление через дисплей или пульт



## Аппликатор этикеток Weber Alpha Compact

Универсальный аппликатор этикеток Weber Alpha Compact

- Производительность до 600 этикеток в минуту
- Линейная скорость конвейера 0 - 70 м/мин
- Размер этикетки от 10 x 20 мм до 150 x 300 мм
- Расстояние между этикетками - от 3 мм
- Максимальная погонная длина рулона - 450 м
- Максимальный диаметр рулона – 300 мм
- Диаметр втулки рулона - 76 мм
- Точность нанесения +/- 0,8 мм
- Обнаружение пропущенной этикетки
- Управление через пульт, дисплей или ПК



## Аппликатор этикеток Weber Alpha HSM

Скоростная конфигурируемая система для этикетирования. Модель используется для быстрого и точного этикетирования продуктов предварительно напечатанными этикетками. Сервоприводы обеспечивают высокий уровень точности даже при высокой скорости движения продукта.



- Производительность до 2000 этикеток в минуту
- Линейная скорость конвейера 0 - 150 м/мин
- Размер этикетки от 10 x 10 мм до 320 x 2000 мм
- Максимальный диаметр рулона – 500 мм
- Точность нанесения +/- 0,3 мм
- Обнаружение пропущенной этикетки
- Более 70 конфигураций исполнения
- Специальные конфигурации для OEM
- Режим ZeroDownTime - работа в тандеме
- Стандартное исполнение IP65



Аппликатор Alpha HSM (High Speed Modular) может быть сконфигурирован специально для клиента и его требований к процессу этикетирования. Аппликатор может наносить самоклеящуюся этикетку практически на любой тип продукта или поверхность упаковки. Alpha HSM широко используется в фармацевтической и косметической отраслях, в логистике, на пищевом производстве и на линиях розлива.

Все модели HSM по-умолчанию поддерживают режим работы в тандеме, когда требуется безостановочное нанесение этикеток на продукцию. Просто соедините два аппликатора Alpha HSM кабелем и система готова!

## Станция сериализации с ручным радиосканером

Станция сериализации для работы в ручном режиме.



- Производительность до 100 упаковок в час
- Промышленная панель для визуализации процесса
- Ударопрочный сканер промышленного класса
- Компактное исполнение
- Класс защиты IP65

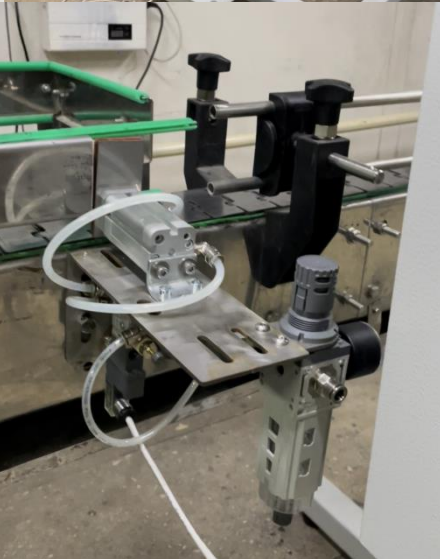
### В составе:

1	Сканер штрих-кода 2D ZEBRA промышленный, беспроводной	1
2	Панель оператора (HMI панель) GL070E	1
3	Блок питания, 60 Вт, вход 100-240VAC, выход 24VDC, 2.5A	1
4	Промышленный 5-портовый неуправляемый коммутатор: 5 портов 10/100BaseT(X)	1
5	Преобразователь интерфейсов	1
6	Шкаф коммутационный ABB 200x300	1

## Станция сериализации автоматическая с отбраковкой

Станция сериализации для работы в автоматическом режиме.

- Производительность до 50 тысяч упаковок в час
- Простая переналадка на другой формат без перенастройки сканирующего модуля
- Промышленная панель для визуализации процесса
- Автоматическая отбраковка
- Вывод аварийных сигналов на линию
- Контроль GTIN
- Класс защиты IP65



### В составе:

1	Считыватель штрих- и 2D кодов DataMan 260Q Fixed-Mount ID Reader with LLM	1
2	Панель оператора (HMI панель) GL070E	1
3	Контроллер	1
4	Свето-звуковая сигнализация	1
5	Промышленный 5-портовый неуправляемый коммутатор: 5 портов 10/100BaseT(X)	1
6	Шкаф коммутационный ABB 200x300	1
7	Блок питания, 60 Вт, вход 100-240VAC, выход 24VDC, 2.5A	1
8	Кабель Cognex X-CODED Ethernet Cable, 5M (15')	1
9	Кабель DM300 M12x12, 24 В+ввод/вывод+RS-232, 5.0 м, прямой	1
10	Крепеж для DataMan 70/100/200/300	1
11	Датчик наличия продукта	1
12	Кабель Connector Female M8 2 м	1
13	Стойка сканера с креплениями	1
14	Пневматический отбраковщик	1

## Станция агрегации автоматическая

- Различные сценарии агрегации:
  - Послойная агрегация
  - Сканирование перед термотоннелем, нанесение КИТУ, Связывание в агрегат после нанесения
  - Сканирование через пленку и одновременное чтение КИТУ
- Автоматическая отбраковка упаковок



1	DMR-374X Считыватель штрих- и 2D кодов	1
2	Кабель Cognex X-CODED Ethernet Cable, 5M (15')	1
3	Кабель DM300 M12x12, 24 В+ввод/вывод+RS-232, 5.0 м, прямой	1
4	S8VK-C24024 Блок питания, 240 Вт, вход 100-240VAC, выход 24VDC, 10А, монтаж на DIN-рейку	1
5	LFC-12.5F Объектив Fujinon 2/3" 12.5 мм F/1.4	1
6	Крышка защитная DM300 C-Mount Cover Kit	1
7	Внешний блок подсветки DM300 с поляризацией	1
8	Кабель SVL 2M JUMPER CABLE	1
9	Датчик наличия продукта	1
10	Штатив штанга для установки, с плавным регулированием положения	1
11	Панель оператора (HMI панель) GL070E	1
12	Контроллер	1
13	Свето-звуковая сигнализация	1
14	Промышленный 5-портовый неуправляемый коммутатор: 5 портов 10/100BaseT(X)	1
15	Шкаф коммутационный ABB 300x400	1
16	Пневматический отбраковщик	1
17	Сканер штрих-кода 2D ZEBRA промышленный, беспроводной	1

## Станция агрегации ручная

Станция сериализации для работы в ручном режиме.



- Производительность до 100 упаковок в час
- Промышленная панель для визуализации процесса
- Ударопрочный сканер промышленного класса
- Компактное исполнение
- Класс защиты IP65

### В составе:

1	Сканер штрих-кода 2D ZEBRA промышленный, беспроводной	1
2	Панель оператора (HMI панель) GL070E	1
3	Блок питания, 60 Вт, вход 100-240VAC, выход 24VDC, 2.5A	1
4	Промышленный 5-портовый неуправляемый коммутатор: 5 портов 10/100BaseT(X)	1
5	Преобразователь интерфейсов	1
6	Шкаф коммутационный ABB 200x300	1

**Печать, нанесение, верификация Кодов Маркировки. Ввод в оборот. Агрегация.**

**Общее для всех линий упаковки.**

Подготовка и печать групповых кодов, КМ 200dpi				Цена, руб	Сумма, руб
1	Принтер Zebra ZT23042-T0E200FZ TT ZT230; 203 dpi, Euro and UK cord, Serial, USB, Int 10/100	1	шт	120 000,00	120 000,00
2	Смотчик этикетов	1	шт	24 900,00	24 900,00
					<b>144 900,00</b>

Подготовка и печать КМ 300dpi				Цена, руб	Сумма, руб
1	Принтер ZT411 TT Printer 4", 300 dpi, Serial, USB, 10/100 Ethernet, Bluetooth 2.1/MFi, USB Host, Peel w/ Full Rewind, EZPL	1	шт	291 000,00	291 000,00
					<b>291 000,00</b>

**Автоматический перемотчик рулонов с термотрансферным принтером**

Принтер 30 м/мин				Цена, руб	Сумма, руб
1	Термотрансферный принтер Linx TT750 (правый) (BASE)	1	шт	327 750,00	327 750,00
2	Синхронизатор скорости 5В, диам. 40 мм, вал 6мм, 2500 имп/об -КОМПЛЕКТ	1	шт	23 500,00	23 500,00
Перемотчик рулонов					
3	Перемотчик рулонных материалов, кронштейны для непрерывной печати	1	шт	630 000,00	630 000,00
Сканер верификатор					
4	Считыватель штрих- и 2D кодов DataMan 260Q Fixed-Mount ID Reader with LLM	1	шт	206 000,00	206 000,00
5	Панель оператора (HMI панель) GL070E	1	шт	14 900,00	14 900,00
6	Контроллер	1	шт	16 200,00	16 200,00
7	Свето-звуковая сигнализация	1	шт	14 900,00	14 900,00
8	Промышленный 5-портовый неуправляемый коммутатор: 5 портов 10/100BaseT(X)	1	шт	12 300,00	12 300,00
9	Шкаф коммутационный ABB 300x400	1	шт	10 500,00	10 500,00
10	Блок питания, 240 Вт, вход 100-240VAC, выход 24VDC, 10А	1	шт	8 500,00	8 500,00
11	Кабель Cognex X-CODED Ethernet Cable, 5M (15')	1	шт	22 000,00	22 000,00
12	Кабель DM300 M12x12, 24 В+ввод/вывод+RS-232, 5.0 м, прямой	1	шт	13 100,00	13 100,00
13	Крепеж для DataMan 70/100/200/300	1	шт	10 500,00	10 500,00
14	Датчик наличия продукта	1	шт	15 900,00	15 900,00
15	Кабель Connector Female M8 2 м	1	шт	1 200,00	1 200,00
16	Компьютер Front Compact Win 10 IoT Ent 2019 LTSC	1	шт	64 400,00	64 400,00
17	ПО MarkStream Base	1	шт	75 000,00	75 000,00
					<b>1 466 650,00</b>

**Автоматический пролистыватель ID-300-1000 с конвейером и термотрансферным принтером**

Принтер 30 м/мин				Цена, руб	Сумма, руб
1	Термотрансферный принтер Linx TT750 (правый) (BASE)	1	шт	327 750,00	327 750,00
2	Синхронизатор скорости 5В, диам. 40 мм, вал 6мм, 2500 имп/об -КОМПЛЕКТ	1	шт	23 500,00	23 500,00
Перемотчик рулонов					

3	Пролистыватель ID-300-1000 с конвейером, рамой принтера и кронштейном для печатающей головы	1	шт	650 000,00	650 000,00
<b>Сканер верификатор</b>					
4	Считыватель штрих- и 2D кодов DataMan 260Q Fixed-Mount ID Reader wtih LLM	1	шт	206 000,00	206 000,00
5	Панель оператора (HMI панель) GL070E	1	шт	14 900,00	14 900,00
6	Контроллер	1	шт	16 200,00	16 200,00
7	Свето-звуковая сигнализация	1	шт	14 900,00	14 900,00
8	Промышленный 5-портовый неуправляемый коммутатор: 5 портов 10/100BaseT(X)	1	шт	12 300,00	12 300,00
9	Шкаф комутационный ABB 300x400	1	шт	10 500,00	10 500,00
10	Блок питания, 240 Вт, вход 100-240VAC, выход 24VDC, 10A	1	шт	8 500,00	8 500,00
11	Кабель Cognex X-CODED Ethernet Cable, 5M (15')	1	шт	22 000,00	22 000,00
12	Кабель DM300 M12x12, 24 В+ввод/вывод+RS-232, 5.0 м, прямой	1	шт	13 100,00	13 100,00
13	Крепеж для DataMan 70/100/200/300	1	шт	10 500,00	10 500,00
14	Датчик наличия продукта	1	шт	15 900,00	15 900,00
15	Кабель Connector Female M8 2 м	1	шт	1 200,00	1 200,00
16	Компьютер Front Compact Win 10 IoT Ent 2019 LTSC	1	шт	64 400,00	64 400,00
17	ПО MarkStream Base	1	шт	75 000,00	75 000,00

**1 486 650,00**

## Станция верификации

Станция сканирования, автоматическая с отбраковкой				Цена, руб	Сумма, руб
1	Считыватель штрих- и 2D кодов DataMan 260Q Fixed-Mount ID Reader wtih LLM	1	шт	206 000,00	206 000,00
2	Панель оператора (HMI панель) GL070E	1	шт	14 900,00	14 900,00
3	Контроллер	1	шт	16 200,00	16 200,00
4	Свето-звуковая сигнализация	1	шт	14 900,00	14 900,00
5	Промышленный 5-портовый неуправляемый коммутатор: 5 портов 10/100BaseT(X)	1	шт	12 300,00	12 300,00
6	Шкаф комутационный ABB 200x300	1	шт	6 500,00	6 500,00
7	Блок питания, 60 Вт, вход 100-240VAC, выход 24VDC, 2.5A	1	шт	5 300,00	5 300,00
8	Кабель Cognex X-CODED Ethernet Cable, 5M (15')	1	шт	22 000,00	22 000,00
9	Кабель DM300 M12x12, 24 В+ввод/вывод+RS-232, 5.0 м, прямой	1	шт	13 100,00	13 100,00
10	Крепеж для DataMan 70/100/200/300	1	шт	10 500,00	10 500,00
11	Датчик наличия продукта	1	шт	12 900,00	12 900,00
12	Кабель Connector Female M8 2 м	1	шт	1 200,00	1 200,00
13	Стойка сканера с креплениями	1	шт	22 000,00	22 000,00
					<b>357 800,00</b>
14	Пневматический отбраковщик	1	шт	125 000,00	125 000,00
					<b>125 000,00</b>
				<b>Итого за станцию</b>	<b>482 800,00</b>

Станция сканирования, ручная				Цена, руб	Сумма, руб
1	Сканер штрих-кода 2D ZEBRA промышленный, беспроводной	1	шт	110 050,00	110 050,00
2	Панель оператора (HMI панель) GL070E	1	шт	14 900,00	14 900,00

3	Блок питания, 60 Вт, вход 100-240VAC, выход 24VDC, 2.5A	1	шт	5 300,00	5 300,00
4	Промышленный 5-портовый неуправляемый коммутатор: 5 портов 10/100BaseT(X)	1	шт	12 300,00	12 300,00
5	Преобразователь интерфейсов	1	шт	13 500,00	13 500,00
6	Шкаф коммутационный ABB 200x300	1	шт	6 500,00	6 500,00
					<b>162 550,00</b>

<b>Станция Агрегирования, без аппликатора</b>				<b>Цена, руб</b>	<b>Сумма, руб</b>
1	DMR-374X Считыватель штрих- и 2D кодов	1	шт	701 000,00	701 000,00
2	Кабель Cognex X-CODED Ethernet Cable, 5M (15')	1	шт	22 000,00	22 000,00
3	Кабель DM300 M12x12, 24 В+ввод/вывод+RS-232, 5.0 м, прямой	1	шт	13 100,00	13 100,00
4	S8VK-C24024 Блок питания, 240 Вт, вход 100-240VAC, выход 24VDC, 10A, монтаж на DIN-рейку	1	шт	13 700,00	13 700,00
5	LFC-12.5F Объектив Fujinon 2/3" 12.5 мм F/1.4	1	шт	42 000,00	42 000,00
6	Крышка защитная DM300 C-Mount Cover Kit	1	шт	24 920,00	24 920,00
7	Внешний блок подсветки DM300 с поляризацией	1	шт	133 000,00	133 000,00
8	Кабель SVL 2M JUMPER CABLE	1	шт	11 000,00	11 000,00
9	Датчик наличия продукта	1	шт	12 900,00	12 900,00
10	Штатив штанга для установки , с плавным регулированием положения	1	шт	37 800,00	37 800,00
11	Панель оператора (HMI панель) GL070E	1	шт	14 900,00	14 900,00
12	Контроллер	1	шт	16 200,00	16 200,00
13	Свето-звуковая сигнализация	1	шт	14 900,00	14 900,00
14	Промышленный 5-портовый неуправляемый коммутатор: 5 портов 10/100BaseT(X)	1	шт	12 300,00	12 300,00
15	Шкаф коммутационный ABB 300x400	1	шт	12 500,00	6 230,00
16	Пневматический отбраковщик	1	шт	125 000,00	125 000,00
17	Сканер штрих-кода 2D ZEBRA промышленный, беспроводной	1	шт	110 050,00	110 050,00
					<b>1 311 000,00</b>

## Конвейеры ленточные

<b>Конвейеры ленточные ширина ленты 400мм с частотным преобразователем</b>				<b>Цена, руб</b>	<b>Сумма, руб</b>
1	Конвейер ленточный 1 000 мм, ширина ленты 400 мм (с частотным преобразователем)	1	шт	111 485,00	111 485,00
2	За каждые последующие 100мм длины добавлять (конв. Ленточный 400мм)	1	шт	8 184,00	8 184,00
					<b>119 669,00</b>

## Аппликаторы этикетки

<b>Автоматический аппликатор этикеток Entry, лазерный датчик</b>				<b>Цена, руб</b>	<b>Сумма, руб</b>
1	Аппликатор Weber Entry	1	шт	336 000,00	336 000,00
2	Стойка аппликатора с регулировками	1	шт	124 000,00	124 000,00
3	Датчик лазерный дисперсионный	1	шт	24 000,00	24 000,00
4	Кабель Connector PVC 2 м	1	шт	1 200,00	1 200,00
					<b>485 200,00</b>

<b>Автоматический аппликатор этикеток Comract, лазерный датчик</b>			<b>Цена, руб</b>	<b>Сумма, руб</b>
1	Аппликатор Alpha Comract	1 шт	586 000,00	586 000,00
2	Стойка аппликатора с регулировками	1 шт	124 000,00	124 000,00
3	Датчик лазерный дисперсионный	1 шт	24 000,00	24 000,00
4	Кабель Connector PVC 2 m	1 шт	1 200,00	1 200,00
5	Инкрементный энкодер 2500 импульсов/оборот	1 шт	15 500,00	15 500,00
				<b>750 700,00</b>

<b>Выравниватели флаконов ленточные(ширина ленты 40 мм) с автоматической</b>			<b>Цена, руб</b>	<b>Сумма, руб</b>
1	Выравниватель с узлом регулировки по высоте и глубине.(ручной)	1 шт	210 000,00	210 000,00
2	Выравниватель с узлом регулировки по высоте и глубине. Плавные регулировки	1 шт	250 000,00	250 000,00

<b>Сервер линии упаковки</b>			<b>Цена, руб</b>	<b>Сумма, руб</b>
1	Компьютер Front Compact Win 10 IoT Ent 2019 LTSC	1 шт	64 400,00	64 400,00
2	Промышленный монитор 15", XGA Ind. Monitor w/Resistive TS	1 шт	87 220,00	87 220,00
3	Промышленный 5-портовый неуправляемый коммутатор: 5 портов 10/100BaseT(X)	1 шт	12 300,00	12 300,00
4	Блок питания, 60 Вт, вход 100-240VAC, выход 24VDC, 2.5A	1 шт	5 300,00	5 300,00
5	Шкаф коммутационный АВВ 300x400	1 шт	8 500,00	8 500,00
6	Сканер 2D беспроводной	1 шт	19 800,00	19 800,00
				<b>197 520,00</b>

<b>Программное обеспечение</b>			<b>Цена, руб</b>	<b>Сумма, руб</b>
1	ПО MarkStream reFlex (для ручных станций и в составе оборудования)	1 шт	120 000,00	120 000,00
2	ПО MarkStream reFlex (для автоматических линий)	1 шт	350 000,00	350 000,00
3	ПО MarkStream СУЗ (станция управления заказами)	1 шт	250 000,00	250 000,00



## ООО «ИнСофтРитейл»

432011, РФ, Ульяновская область, г. Ульяновск, ул. Рылеева,  
д. 11, оф. 5

8(842)258-63-70

[office@insoftretail.ru](mailto:office@insoftretail.ru)

[WWW.INSOFTRETAIL.RU](http://WWW.INSOFTRETAIL.RU)